

## CNC-Bearbeitungszentrum - Felder Profit H350 16.50



## CNC-Bearbeitungszentrum - Felder Profit H350 16.50

HOU6.072



2016

**Marke** Felder  
**Modell** Profit H350 16.50  
**Baujahr** 2016

### Spezifikationen

### Abmessungen

**Länge**

---

**Breite**

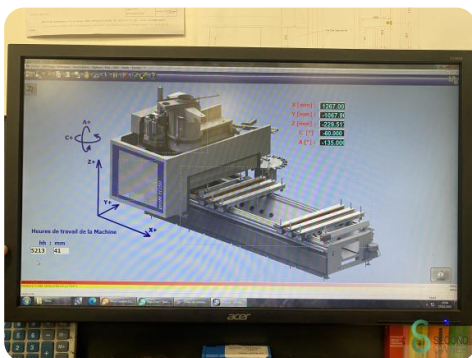
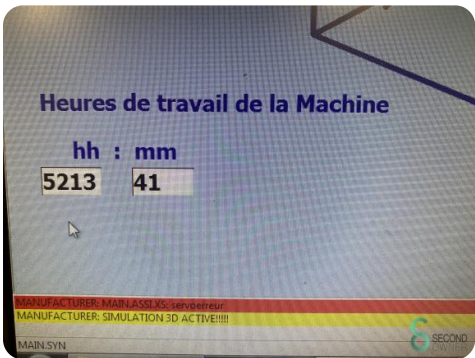
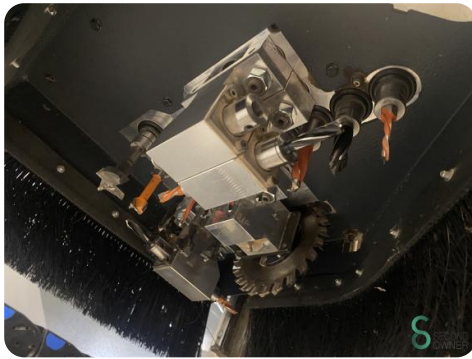
---

**Höhe**

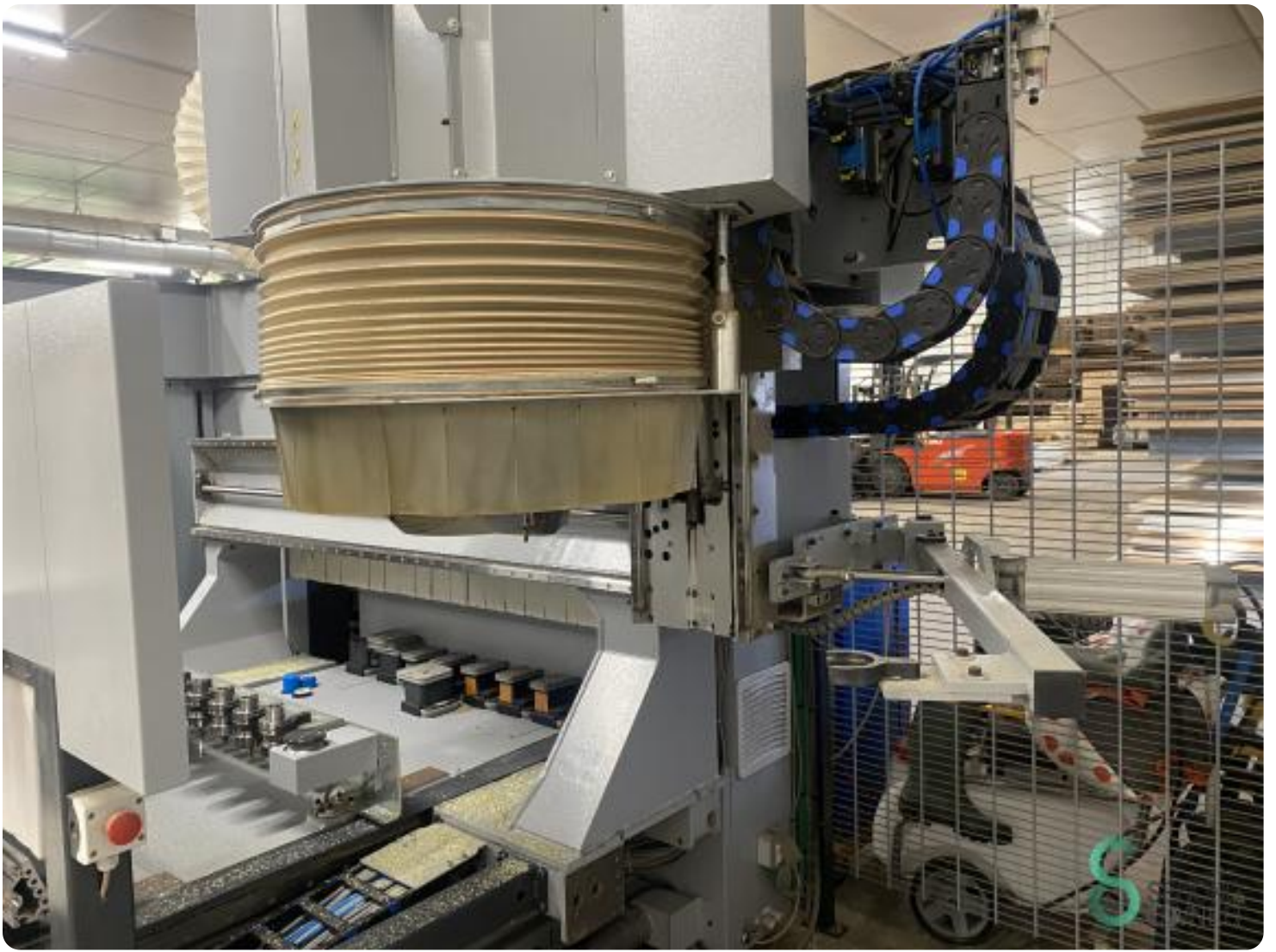
---

**Gewicht**

---







Havenweg 6  
6603AS Wijchen

**T:** +31 6 57668226  
**E:** Glenn@secondowner.com  
**W:** <https://secondowner.com>

