

CNC Machining Center - Felder Profit H350 16.50



CNC Machining Center - Felder Profit H350 16.50

HOU6.072



2016

Brand Felder
Model Profit H350 16.50
Year 2016

Specifications

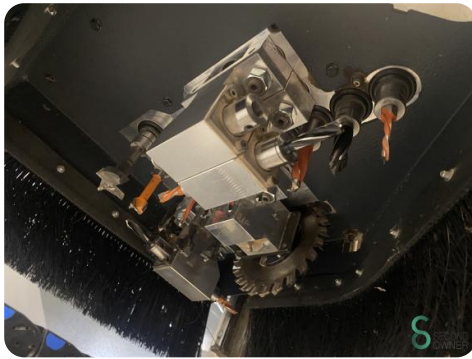
Dimensions

Length

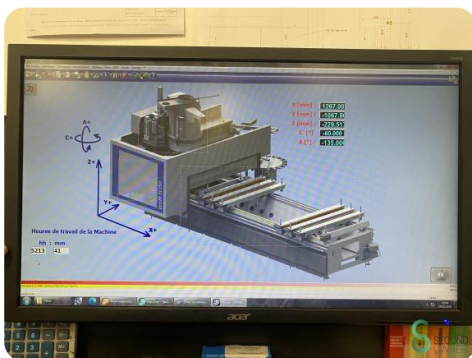
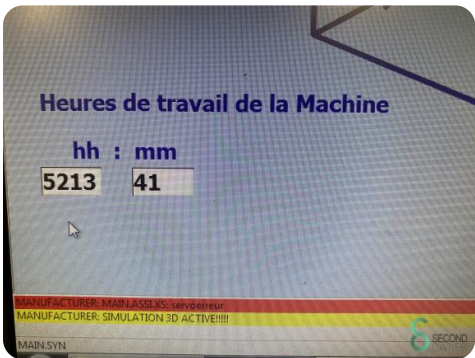
Width

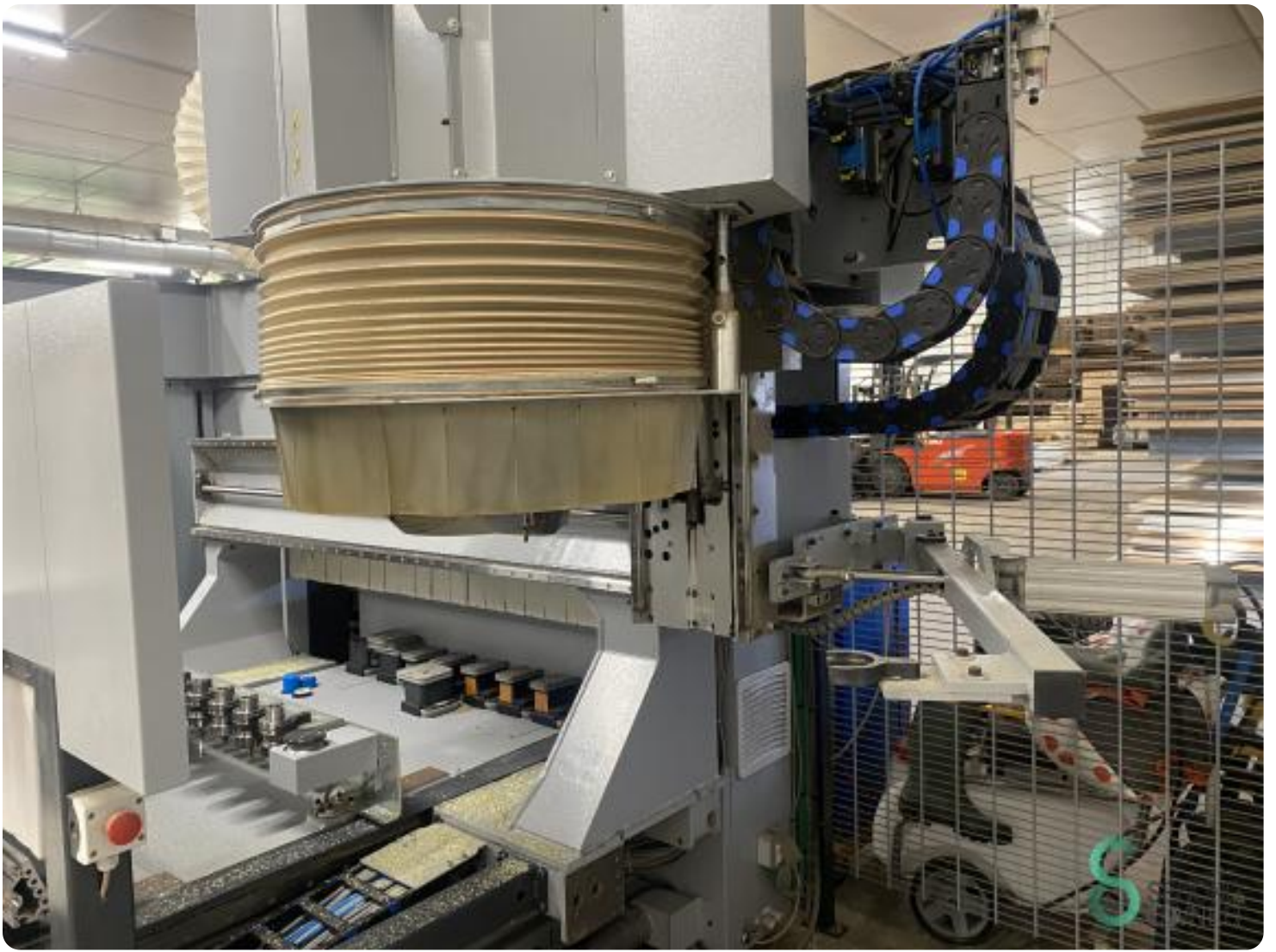
Height

Weight



A-600 HALL in Tirol, KR-Felder-Strasse 1 Austria, Tel. +43 (0) 5223 58500 Fax +43 (0) 5223 56130, info@format-4.at www.format-4.at		FORMAT	
TYPE: PROFIT H350 16.50		CE	
NR. : 302.09.016.16	Code: 9004		
V: 400.0	PH: 3P+N	HZ: 50/60	A: 46.0
KW: 23.0		CNC Bearbeitungszentrum	
Baujahr / year of construction / ANNEE DE CONSTR.: 2016			
Made in Austria			
Steuerspannung: 24VDC			
Min. Vorsicherung: 54A			
Max. Vorsicherung: 64A			
p_min Druckluftversorgung: 8 bar			
Q= Luftversorgung 350l/min			





Havenweg 6
6603AS Wijchen

T: +31 6 57668226
E: Glenn@secondowner.com
W: <https://secondowner.com>

