

Briquette press - POR JUNIOR



Briquette press - POR JUNIOR

REC.2018



2005

Brand POR

Model JUNIOR

Year 2005

Specifications

Dimensions

Length

Width

Height

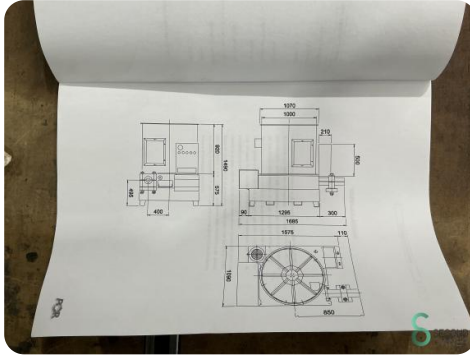
Weight



CARATTERISTICHE TECNICHE

BROCHETTATRICE MOD. JUNIOR MATR. CE 5221/2005

• Potenza massima	4 Kw
• Tensione	380 V
• Dimensioni	L. 1980 P. 1100 H. 1900
• Peso netto	800 Kg
• Volume contenitore	2,50 m ³
• Rumorosità	100a Supertono 4-90 dB
• Dimensione vite	φ100 x L. 600
• Volume massimo di segatura in una vite	MC 0,90
• Diametro brocchietti	450
• Motore	HPF 5,5/7,5
• Pompa	CC 20 1500 g 9/4000-2
• Pressione massima di esercizio	~10 MPa



Havenweg 6
6603AS Wijchen

T: +31 6 55855207
E: Peter@secondowner.com
W: <https://secondowner.com>

