

CNC Bewerkingscentrum - Felder Profit H350 16.50



CNC Bewerkingscentrum - Felder Profit H350 16.50

HOU6.072



2016

Merk Felder

Model Profit H350 16.50

Bouwjaar 2016

Specificaties

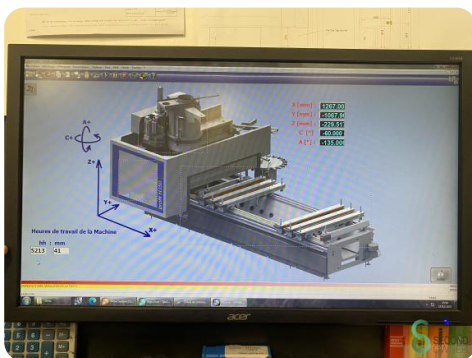
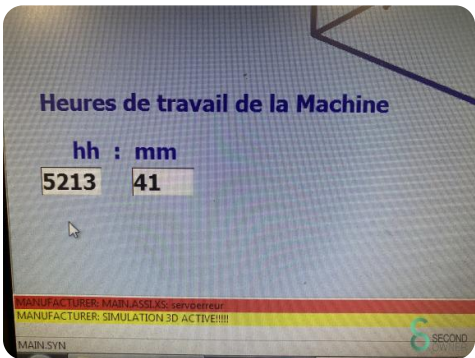
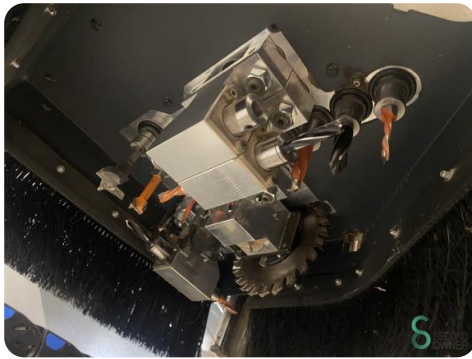
Afmetingen

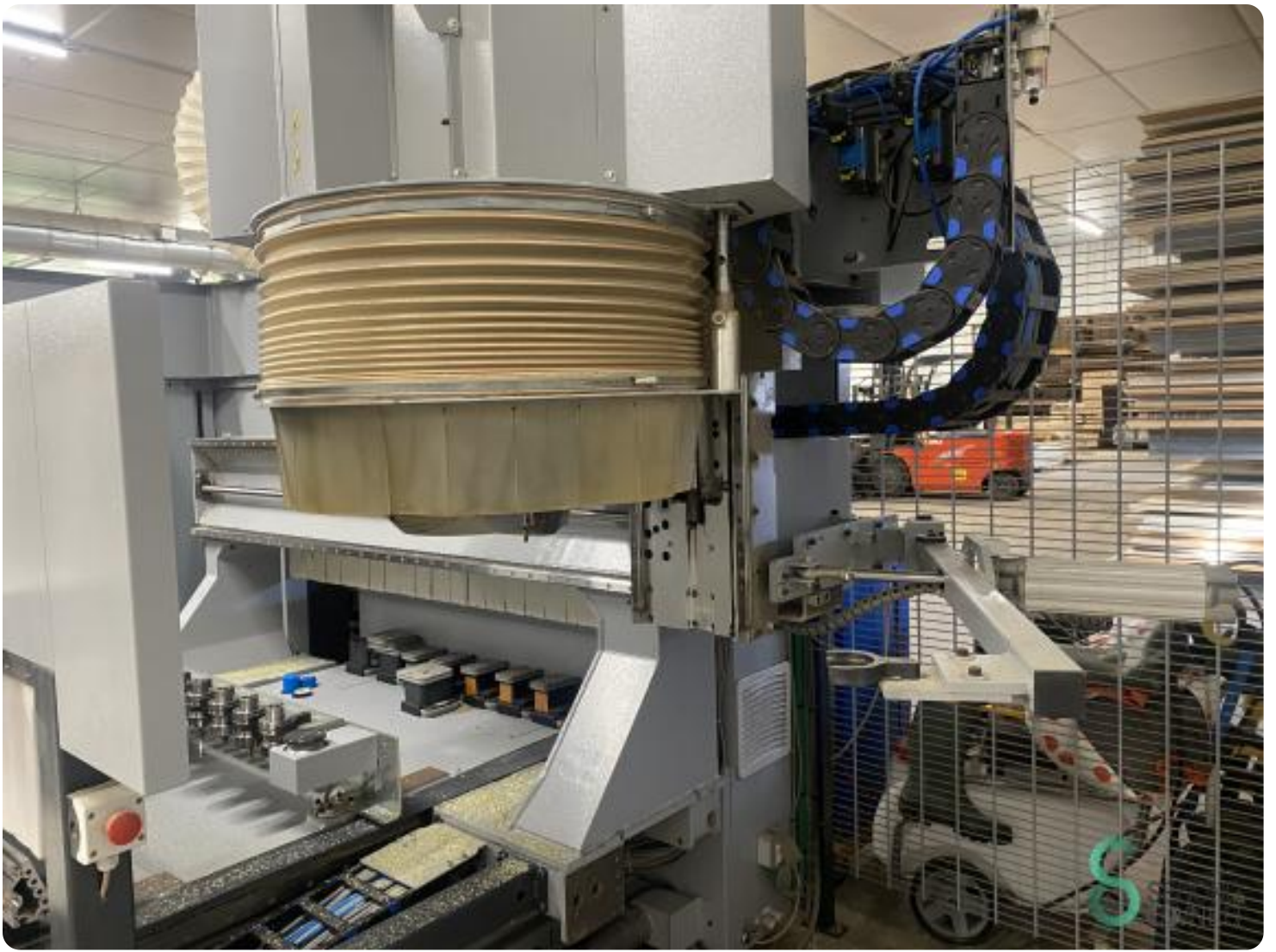
Lengte

Breedte

Hoogte

Gewicht





Havenweg 6
6603AS Wijchen

T: +31 6 57668226
E: Glenn@secondowner.com
W: <https://secondowner.com>

